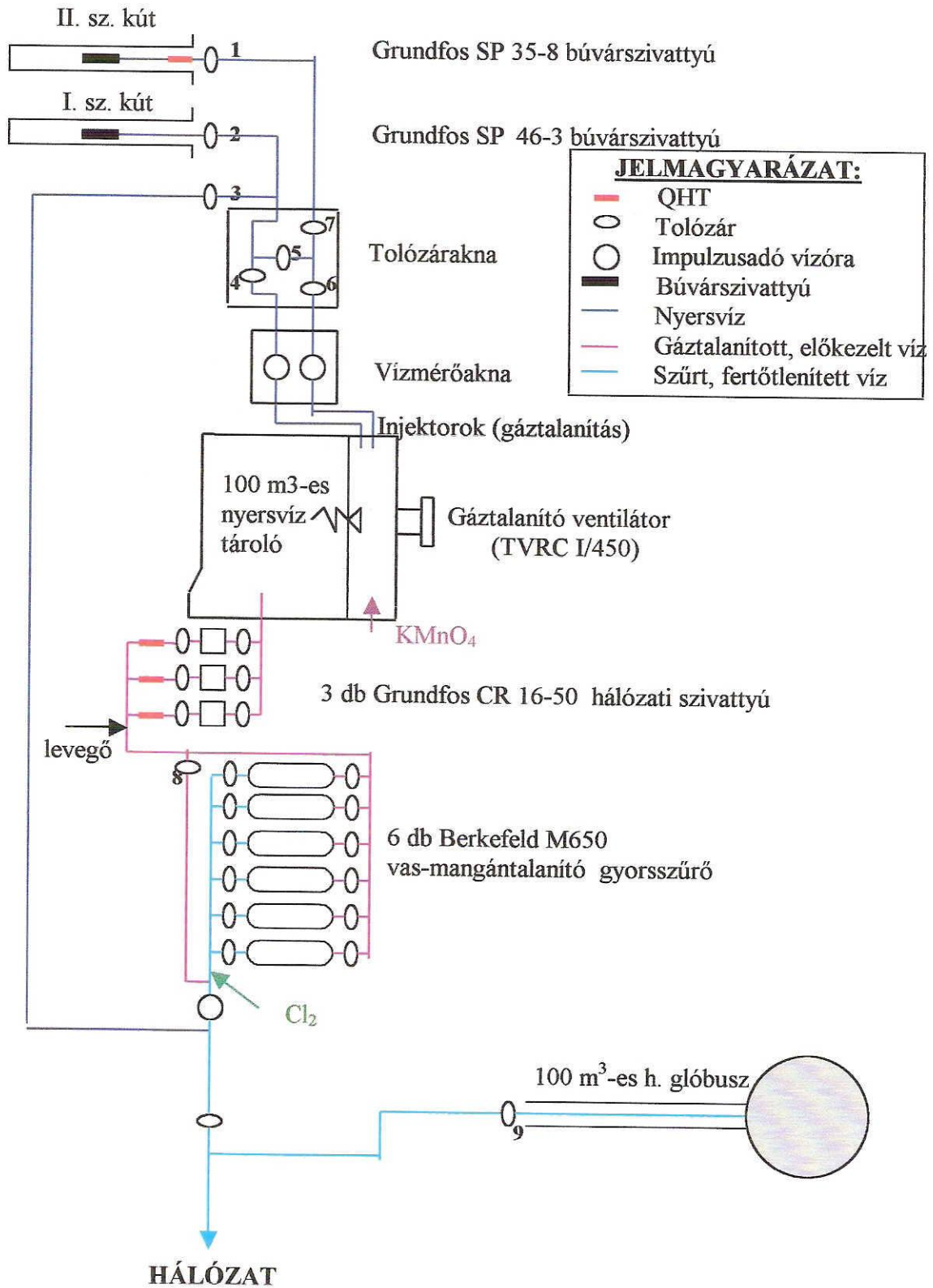


1. sz. melléklet

Földes vízellátó rendszerének technológiai folyamatábrája



2. sz. melléklet

I. sz. kút műszaki adatai

Vízjogi létesítési eng. száma	Ht. 49-1/1966
Kataszteri száma	B-28
VIFIR kódszám	K080470028
Nyilvántartási száma	15 162
Létesítési éve	1966
Bal. magasság	91,144
Csővezett kút talpmélysége	321 m

A kút helyének /EOV/ koordinátái:

x = 219,0 km (kontrollszám: 2)

y = 825,8 km (kontrollszám: 3)

<u>Csővezés:</u>	0,00 m-től- 32,30 m-ig	203 mm
	25,00 m-től- 321,00 m-ig	133 mm

Szűrőzés: 295,00 m - 317,00 m között

Építéskori adatok:

Nyugalmi vízszint	+ 2,80 m
Üzemi vízszint	- 6,20 m
Kivehető vízhozam	1 040 l/p
Víz hőfok	26 °C

Kútjavítások:

Kútjavítás időpontja	Nyugalmi vízszint (m)	Üzemi vízszint (m)	Kivehető vízhozam (l/p)
2001	-7,80	-11,50	550

II. sz. kút műszaki adatai

Vízjogi létesítési eng. száma	Ht. 212-4/1/1977.
Kataszteri száma	K-38
VIFIR kódszám	K080470038
Nyilvántartási száma	20/78
Létesítési éve	1977
Baf. magasság	91,371
Csövezett kút talpmélysége	332

A kút helyének /EOV / koordinátái:

x = 218,9 km (kontroilszám: 0)

y = 825,4 km (kontroilszám: 9)

<u>Csövezés:</u>	0,00 m-től- 10,00 m-ig	400 mm
	0,00 m-től- 52,00 m-ig	9 5/8"
	40,00 m-től- 286,00 m-ig	7"
	276,00 m-től- 332,00 m-ig	133 mm

Szűrőzés: 276,00 m - 326,70 m között

Építéskori adatok:

Nyugalmi vízszint	- 1,75 m
Üzemi vízszint	- 7,80 m
Kivehető vízhozam	1 300 l/p
Víz hőfok	27°C

Kút javítások: